

# Серия E3-8100

Модель E3-8100 для маломощных приводов  
и ее бюджетная версия E3-8100K

## Компактные преобразователи частоты для общепромышленного применения

E3-8100 и E3-8100K – идеальные преобразователи для асинхронных двигателей, если требуется максимальная производительность, небольшие габариты и низкая цена.

### Основные особенности преобразователя

- Компактность и многофункциональность при минимальной стоимости
- Простота и удобство настройки преобразователя
- Улучшенный алгоритм управления U/f, обеспечивающий низкий шум двигателя и высокий пусковой момент
- Оптимальное управление моментом двигателя для любых нагрузок
- Быстродействующая защита от кратковременных перегрузок, работающая без отключения двигателя
- Программирование группы преобразователей с помощью выносного пульта управления (опционально)
- Встроенный тормозной прерыватель (для E3-8100)
- Автоматический перезапуск с функцией определения скорости
- Мониторинг и управление по RS-422/RS-485 (MODBUS) с возможностью подключения до 32 преобразователей в локальную сеть (для E3-8100)
- Многофункциональные входы/выходы



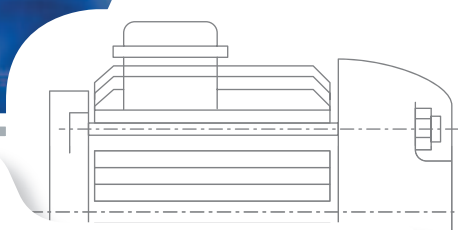
### E3-8100 / E3-8100K

Краткие технические характеристики

Модель: E3-8100	–	–	–	–	–	001H	002H	003H	005H	007H	010H
Модель: E3-8100K	SP25L	SP5L	S1L	S2L	0P5H	001H	002H	–	–	–	–
Номинальная мощность двигателя, кВт	0,2	0,4	0,75	1,5	0,4	0,75	1,5	2,2	3,7	5,5	7,5
Номинальный выходной ток, А	1,6	3,0	5,0	8,0	1,8	2,5	4,0	6,0	8,0	15,0	18,0
Напряжение питания	1 ф. 220 В (+10% - 15%), 50 Гц (±5%)					3 ф. 380 В (+10% - 15%), 50 Гц (±5%)					
Максимальное выходное напряжение	3 ф. 220 В					3 ф. 380 В					
Габаритные размеры (шхвхг), мм	E3-8100	–	–	–	98x130x131	129x130x153	150x130x155	187x198x186			
	E3-8100K	68x132x128									
Вес, кг	E3-8100	–	–	–	0,9	1,5	1,8	5,0			
	E3-8100K	0,75									

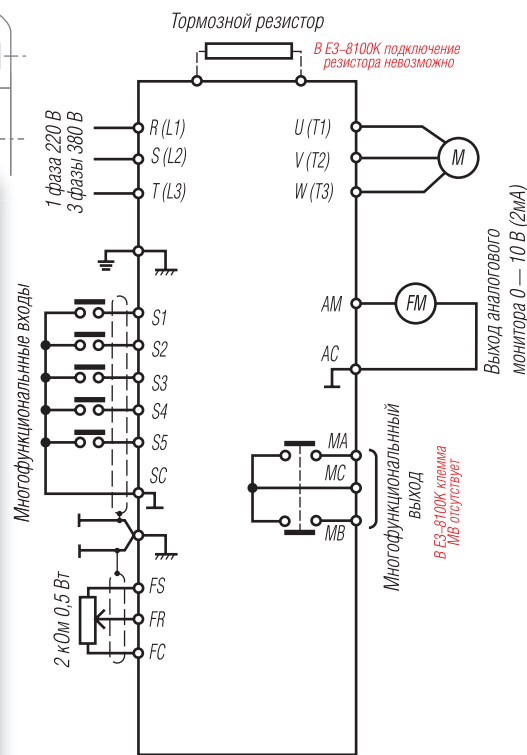
## ЕЗ-8100 / ЕЗ-8100К

Краткие технические характеристики



Характеристики управления	<b>Алгоритм управления</b>	Управление по U/f
	<b>Характеристики соотношения U/f</b>	Одна характеристика, программируемая на постоянную, «вентиляторную» нагрузку или на нагрузку с повышенным моментом
	<b>Несущая частота ШИМ</b>	От 2,5 до 10 кГц
	<b>Диапазон выходной частоты</b>	0,1 – 400 Гц
	<b>Задание частоты</b>	Внутреннее с клавиатуры или потенциометром Внешнее /0-10В/, /4-20мА/, /0-20мА/
	<b>Разрешение частотной уставки</b>	Цифровое задание: 0,1 Гц в диапазоне до 100 Гц, 1 Гц – свыше 100 Гц Аналоговое задание: 1/1000 от максимальной выходной частоты
Основные функции управления	<b>Время разгона и торможения</b>	Независимые программируемые до 999 с
	<b>Тормозной момент</b>	До 20% от номинального момента двигателя без внешнего тормозного резистора До 150% от номинального момента двигателя с внешним тормозным резистором (для ЕЗ-8100)
	<b>Компенсация момента</b>	Автоматическая компенсация момента максимально до 20% от номинального в зависимости от нагрузки
	<b>Повторное включение после пропадания напряжения питания</b>	Отключение двигателя при отсутствии питания более 15 мс Перезапуск двигателя при восстановлении питания менее чем через 0,5 с
	<b>Характеристика входов/ выходов</b>	Для ЕЗ-8100 • многофункциональные входы – 27 функций • многофункциональные выходы – 16 функций Для ЕЗ-8100К • многофункциональные входы – 11 функций • многофункциональные выходы – 9 функций
Защитные функции	<b>Перегрузка по току</b>	До 150% от номинального тока в течение одной минуты
	<b>Короткое замыкание на выходе</b>	Есть
	<b>Короткое замыкание на землю</b>	Есть
	<b>Другие функции</b>	Защита от перенапряжения, от пониженного напряжения, от перегрева радиаторов охлаждения, от срыва вращения
<b>Условия эксплуатации</b>	Температура среды (- 10°С - + 50°С), влажность (до 90% без конденсата), вибрация (до 9,8 м/с <sup>2</sup> при 10 – 20 Гц, до 2 м/с <sup>2</sup> при 20 – 50 Гц), высота над уровнем моря (до 1000 м)	
<b>Степень защиты</b>	IP20	

### Схема подключения



Выносной пульт управления ПУ-8100П с функцией копирования программ



Прямое управление скоростью различных механизмов

